

Rychloupínače a uzávěry

Ocel / nerezová ocel, vodorovná ovládací páka, s pojistným mechanismem, s boční montáží

SPECIFIKACE

Typy

- Typ **MFL**: vidlicové upínací rameno, se dvěma přírubovými podložkami
- Typ **MFLC**: vidlicové upínací rameno, se dvěma přírubovými podložkami a upínacím šroubem GN 708.1

Napínací mechanismus

- Ocel **ST**
 - Díly z plechu
 - Cementační ocel C10, pozinkovaná, modře pasivovaná
 - Ložiskový čep temperovaný
- Nerezová ocel AISI 304 **NI**
- Pohyblivé díly jsou mazány speciálním mazivem

Rukojeť

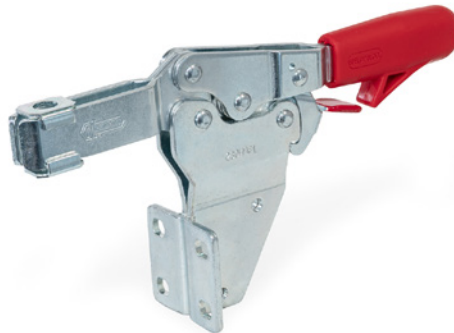
Plast
barva červená, odolná vůči oleji

Přírubové podložky GN 898

- Ocel
Pozinkovaná, modrý pozink pro ST
- Nerezová ocel AISI 304 (pro NI)

Upínací šroub GN 708.1 pro typ MFLC

- Pozinkovaná ocel, modře pasivováno pro ST
- Nerezová ocel AISI 304 (pro NI)
- Přítlačná podložka
Chloroprenová pryž (CR)
 - Tvrdost 85 Shore A ≈
 - vulkanizovaná
 - Tmavě šedá
 - Typ A (rovná přítlačná plocha)



INFORMACE

Rychloupínače GN 820.5 jsou bezpečně zajištěny v upnutém stavu, který brání uvolnění způsobenému náhodným účinkem nebo vibracemi. Uvolňování tohoto upínače se provádí vysunutím pojistky, které představuje jednoruční úkon.

Upínání je založeno na principu přepínací páky, který spočívá v pohybu upínací páky a upínacího ramena v opačných směrech. Montážní povrch, který je otočen o 90°, umožňuje kompaktní instalaci vedle upínacího bodu. Malá celková výška v upnuté poloze je další odlišující vlastností těchto upínačů.

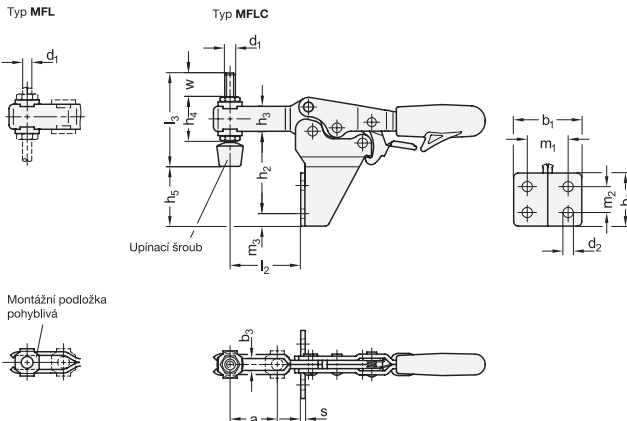
Rychloupínače s vidlicovým upínacím ramenem typu MFL jsou uzpůsobeny k vkládání šroubu, který je specifický pro způsob použití, prostřednictvím dvou přírubových podložek. Součástí rozsahu dodávky typu MFLC je navíc upínací šroub s pryžovou přítlačnou podložkou.

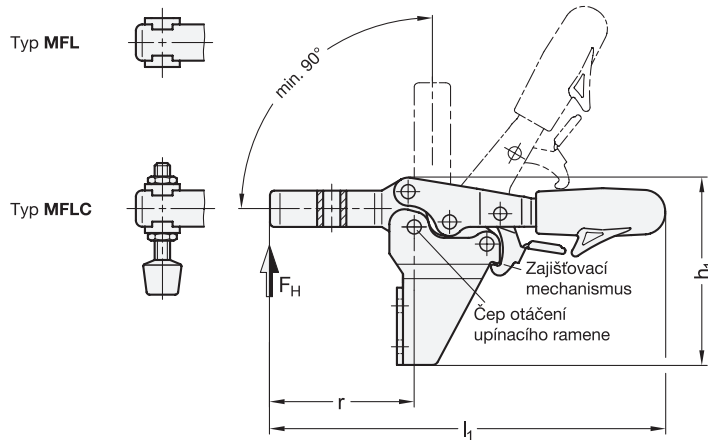
PŘÍSLUŠENSTVÍ

- Upínací šrouby (viz. strana 1623 ff.)
- GN 801 Držáky pro upínací šrouby (pro typ MFL) (viz. strana 1629)
- GN 801.1 Prodlužovací nástavce upínacích ramen (pro typ MFL) (viz. strana)
- GN 801.2 Prodlužovací nástavce upínacích ramen (pro typ MFL) (viz. strana)

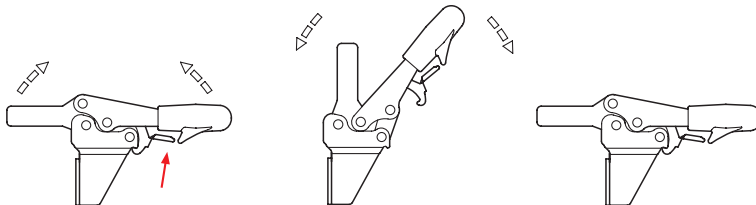
TECHNICKÉ INFORMACE

- Obecné informace k rychloupínačům (viz. strana 1560)
- Vlastnosti nerezové oceli (viz strana A26)





Princip ovládání



GN 820.5-ST

Označení	Velikost	F _H upínací síla v N	a ≈	b1	b2	b3	d1	d2	h1	h2	h3	h4	h ₅ max.	l1	l2	l3	m1	m2	m3	r	s	w Rozsah nastavení	
GN 820.5-75-MFL-ST	75	900	20	30	25.5	5.3	M5	4.5	62	39	11	-	-	118	30	-	18	13.5	6	42.5	2	-	105
GN 820.5-75-MFLC-ST	75	900	20	30	25.5	5.3	M5	4.5	62	39	11	19	30	118	30	45	18	13.5	6	42.5	2	17	125
GN 820.5-130-MFL-ST	130	1000	32	39	35	6.5	M6	5.5	85	57.5	16	-	-	170	45	-	26	22	6.5	61	2.5	-	240
GN 820.5-130-MFLC-ST	130	1000	32	39	35	6.5	M6	5.5	85	57.5	16	25.5	47.5	170	45	55	26	22	6.5	61	2.5	17.5	260
GN 820.5-230-MFL-ST	230	1700	37	43	40	8.5	M8	6.5	102	69	18	-	-	196	52	-	28.5	24	8	70	3	-	400
GN 820.5-230-MFLC-ST	230	1700	37	43	40	8.5	M8	6.5	102	69	18	30	53	196	52	68	28.5	24	8	70	3	20	420

GN 820.5-NI

STAINLESS STEEL

Označení	Velikost	F _H upínací síla v N	a ≈	b1	b2	b3	d1	d2	h1	h2	h3	h4	h ₅ max.	l1	l2	l3	m1	m2	m3	r	s	w Rozsah nastavení	
GN 820.5-75-MFL-NI	75	900	20	30	25.5	5.3	M5	4.5	62	39	11	-	-	118	30	-	18	13.5	6	42.5	2	-	105
GN 820.5-75-MFLC-NI	75	900	20	30	25.5	5.3	M5	4.5	62	39	11	19	30	118	30	45	18	13.5	6	42.5	2	17	125
GN 820.5-130-MFL-NI	130	1000	32	39	35	6.5	M6	5.5	85	57.5	16	-	-	170	45	-	26	22	6.5	61	2.5	-	240
GN 820.5-130-MFLC-NI	130	1000	32	39	35	6.5	M6	5.5	85	57.5	16	25.5	47.5	170	45	55	26	22	6.5	61	2.5	17.5	260
GN 820.5-230-MFL-NI	230	1700	37	43	40	8.5	M8	6.5	102	69	18	-	-	196	52	-	28.5	24	8	70	3	-	400
GN 820.5-230-MFLC-NI	230	1700	37	43	40	8.5	M8	6.5	102	69	18	30	53	196	52	68	28.5	24	8	70	3	20	420

